

2 YIL

SINIRSIZ
KİLOMETRE
GARANTİSİ

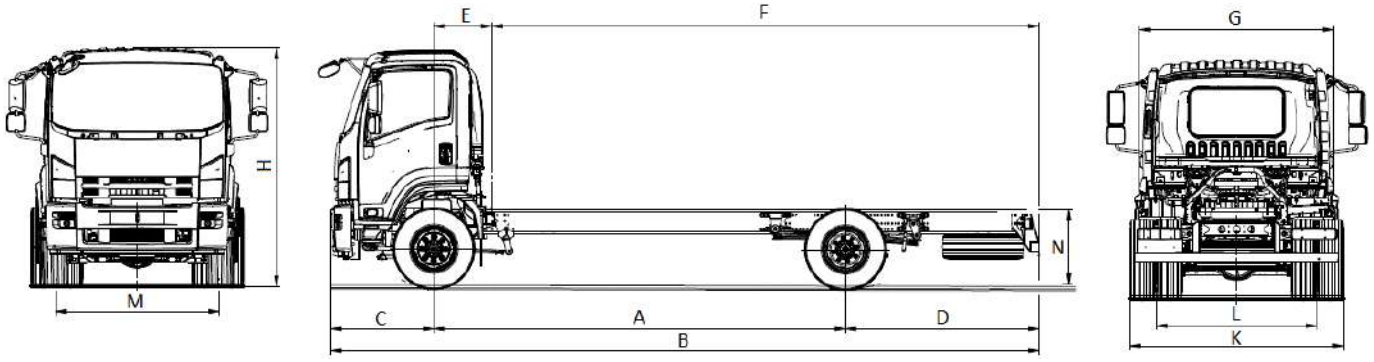
ISUZU

EURO 6c



www.isuzu.com.tr

TORA - TİCARETİN KAPLANI



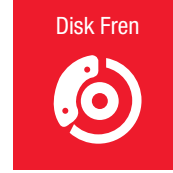
TEKNİK ÖZELLİKLER	TORA	TORA LONG
ÖLÇÜLER (mm)		
A - Dingil Mesafesi	3900	4660
B - Azami Uzunluk	6684	8026
C - Ön Uzantı	1170	
D - Arka Uzantı	1614	2196
E - Ön Dingil Kasa Başlangıç Arası Mesafe	656	
F - Faydalı Şasi ¹	4858	6200
G - Kabin Genişliği	2200	
H - Azami Yükseklik	2650	2655
K - Arka Dingil Genişliği	2420	
L - Arka iz genişliği	1815	
M - Ön iz genişliği	1860	
N - Boş Halde Şasi Yerden Yükseklik	985	985
Şasi genişliği	840	
AĞIRLIKLAR (kg)		
Azami Yüklü Ağırlık, GVW	15480	15430
Boş Ağırlık ²	4510	4570
Taşıma Kapasitesi (İstiap Haddi) ³	10970	10860
Ön Aks Kapasitesi	5500	
Arka Aks Kapasitesi	10900	
MOTOR		
Model	ISUZU 4HK1E6S-C - EURO6C	
Maksimum Net Güç	210 PS (154KW)@2400 rpm	
Maksimum Net Tork	706 Nm@1600 rpm	
Silindir Adedi, Hacmi	4 silindir, 5193 cc	
Tip	Commonrail Turbo Dizel Intercooler	
Egsoz Emisyon Sistemi	Seçimli Katalitik İndirgeme sistemi (SCR) + Dizel partikül tutucu (DPD)	
ŞANZİMAN		
Model	ISUZU Manuel MZW6P	
Vites	6 İleri, 1 geri. Hava takviyeli vites geçişleri	
Arka Dingil Tahvil Oranı	5,86	
PERFORMANS		
Azami Hız (km/h)	90	
Tırmanma Yeteneği (%)	35	35
Dönüş Yarıçapı (mm)	6200	7350
SÜSPANSİYON SİSTEMİ		
Ön Süspansiyon	Parabolik çelik alaşım yaprak yay, Çift etkili hidrolik teleskobik amortisör ve denge çubuğu	
Arka Süspansiyon	Parabolik çelik alaşım yaprak yay, Çift etkili hidrolik teleskobik amortisör ve denge çubuğu	

1. Kasa yapılabılır uzunluk değerleri üst yapıcılar tarafından her araçta kontrol edilmelidir.

2. Boş ağırlık değerleri sürücü dahil (75 kg), tüm sıvılar tam dolu, yakıt deposu % 90 dolu düzeydeki standart araçlar içindir. Opsiyonlara göre ağırlıklar farklılık gösterebilmektedir.

3. Karayolları tarafından izin verilen tartı toleransı (500kg+GVW*0.0375 kg) dahil edilmemiştir.

TEKNİK ÖZELLİKLER	TORA	TORA LONG
FREN SİSTEMİ		
Ön /Arka	Disk	
Fren Sistemi	Tam havalı, Otomatik fren balata ayarı, ABS (Anti Blokaj Sistemi), ASR (Anti Patinaj Sistemi) EBL (Elektronik Fren Güç Dağılımı), ESC (Elektronik Stabilite Kontrol)	
Yardımcı Fren	Pozitif basınçlı egsoz freni	
Park Fren Sistemi	Arka tekerleklerden etkili imdat yaylı, havalı el fren sistemi	
ELEKTRİK SİSTEMİ		
Akümülatör	2x12V - 90Ah	
Alternatör	24Vx80A	
Marş Motoru	24Vx4,5kW	
DİĞER		
Ön/Arka Lastik Boyutları	285/70R 19,5	
Yakıt Deposu (lt)	180	
AdBlue Tankı (lt)	16,5	
Yolcu Kapasitesi	2 yolcu + 1 sürücü	
Debriyaj	Hava takviyeli hidrolik kumandalı	
Direksiyon	Hidrolik, teleskobik/tilt Ø 450 mm	
Hava Kompresörü (cc)	170	



GÜVENLİK		KONFOR		DIŞ DONANIM	
LDWS (Şerit Takip Sistemi)	S	Eğim ve yükseklik ayarlanabilir direksiyon	S	Gövde rengi tampon	S
ABS (Anti Blokaj Sistemi)	S	Havalı ve bel destekli sürücü koltuğu	S	Uzun ayna kolları	S
ASR (Anti Patinaj Sistemi)	S	Yol Bilgisayarı	S	45° devrilebilir kabin	S
EBL (Elektronik Fren Güç Dağılımı)	S	Dört kademe ayarlanabilir kalorifer	S	Hava takviyeli hidrolik debriyaj 14"	S
ESC (Elektronik Stabilite Kontrol)	S	Elektrik kumandalı camlar	S	90° açılabilen kapılar	S
Ön/Arka disk frenler	S	Isıtmalı ve elektrik kumandalı aynalar	S	Stepne - 285/70 R19.5	S
Egsoz freni	S	Hava filtresi doluluk göstergesi	S	İki tarafta geniş açılı ilave ayna	S
Hız sabitleyici (Cruise Control)	S	Katlanabilir orta koltuk arkası saklama dolabı	S	Kabin üstü tepe lambaları	S
Immobilizer	S	Şöför ve yolcu tavan dolapları	S	Bijon koruyucu	S
Uzaktan kumandalı merkezi kilitleme	S	Yolcu tarafı tavan tutamağı	S	OPSİYONEL DONANIM	
Geri vites sesli uyarı sistemi	S	Ön konsolda ikili bardak tutacağı	S	Dijital Takograf	0
Ön/Arka sis farları	S	Kart koyma gözü	S	Klima	0
Gündüz farları	S	İÇ DONANIM		1 sürücü, 1 yolcu koltuk yerleşimi	0
Direksiyon kilidi	S	Emniyet kemerli üçlü koltuk yerleşimi	S	PTO Ön Hazırlık - Şanzıman	0
Kaldırım aynası	S	Radyo, CD Çalar	S	ADR Paketi	0
Kilitlenebilir yakıt depo kapağı	S	Kapılarda hoparlör sistemi	S	Damper Paketi	0
Hız Sınırlayıcı (90km/h)	S	Kabin iç aydınlatma lambası	S	Çöp Paketi	0
Ön/Arka aks denge çubuğu	S	Elbise askısı	S		



Anadolu Isuzu Otomotiv Sanayi ve Ticaret A.Ş. önceden haber vermeksizin ürünlerin teknik özelliklerini ve donanımını değiştirme hakkını saklı tutar.
Katalogdaki teknik çizimler temsili olup, bilgi amaçlıdır.
Gerçek araç gövde rengi, bu katalogta basılmış olan fotoğraflardaki renklerden farklı olabilir.